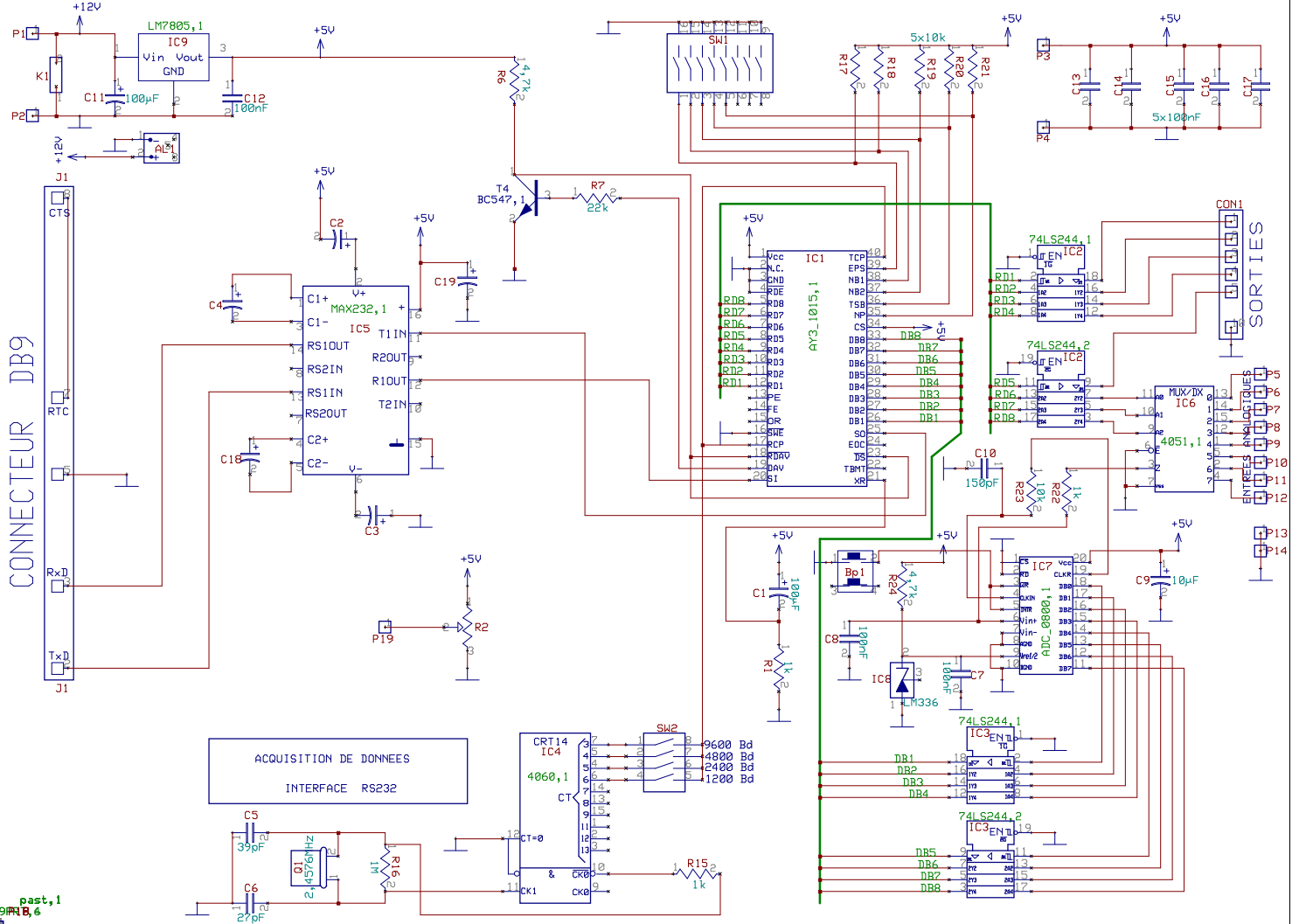


CONNECTEUR DB9



ACQUISITION DE DONNEES
INTERFACE RS232

SORTIES

ENTREES ANALOGIQUES

past, 1
99R B, 6